

N 30
 D92BBCONO
 D92BBCONO EDELSTAHL
 WANDESSE, 90 CM
 BOX



D



Flaches Design in modernen Form - unsere klassische Design-Haube 'Box'.

- ✓ LED Licht: gute Ausleuchtung beim Kochen dank der energiesparenden LED-Beleuchtung
- ✓ CleanAir: Einfach saubere Luft dank dem Premium Filter mit hoher Geruchsneutralisierung (ca. 95%)

Ausstattung

Technische Daten

Farbe des Kamins : Edelstahl
 Bauart : Kaminesse
 Approbationszertifikate : CE, VDE
 Länge Anschlusskabel (cm) : 130
 Höhe des Kamins : 583-912/583-1022
 Höhe des Gerätes ohne Kamin : 53
 Mindestabstand zur Kochstelle Elektro : 550
 Mindestabstand zur Kochstelle Gas : 650
 Nettogewicht (kg) : 11,0
 Steuerung : mechanisch
 Regelung der Leistungsstufen : 3
 Max. Gebläseleistung-Abluftbetrieb (m³/h) : 330
 Max. Gebläseleistung-Umluftbetrieb (m³/h) : 180
 Anzahl der Lampen (Stck) : 2
 Schallleistung (dB(A) re 1 pW) : 64
 Durchmesser des Abluftstutzens (mm) : 150 / 120
 Material des Fettfilters : Aluminium
 EAN-Nummer : 4242004223023
 Anschlusswert (W) : 100
 Absicherung (A) : 10
 Spannung (V) : 220-240
 Frequenz (Hz) : 60; 50
 Steckerart : Schuko-/Gardym.Erdung
 Art der Installation : Wandmontage



Sonderzubehör

Z50XXPOX0 : CleanAir Aktivkohlefilter regenerierbar , Z5170X1 : CleanAir Aktivkohlefilter (Ersatzbedarf) , Z51DXA0X0 : Aktivfilter (Ersatzbedarf) , Z51DXU0X0 : Starterset für Umluftbetrieb , Z51FXI0X0 : Integriertes CleanAir - Modul , Z5270X0 : CleanAir Umluftmodul , Z5861N0 : Rückwandpaneel Edelstahl , Z5905N0 : Kaminverlängerung 1000 mm Z5915N0 : Kaminverlängerung 1500 mm ,

N 30
D92BBCONO
D92BBCONO EDELSTAHL
WANDESSE, 90 CM
BOX

Ausstattung

- Wandesse
- Edelstahl
- 90 cm
- Wahlweise Abluft- oder Umluftbetrieb
- Für Umluftbetrieb ist ein Starterset oder CleanAir Umluftmodul (Sonderzubehör) notwendig
- Energie-Effizienzklasse: D*
- Durchschnittlicher Energieverbrauch: 53.4 kWh/Jahr*
- Lüfter-Effizienzklasse: E*
- Beleuchtungs-Effizienzklasse: A*
- Fettfilter-Effizienzklasse: D*
- Geräusch min./max. Normalstufe: 49/64 dB

Design

- Für Wandmontage über Kochstellen

Komfort:

- Drucktasten für 3 Leistungsstufen
- 3 Leistungsstufen
- Doppelflutiges Hochleistungsgebläse
- Metallfettfilter, spülmaschinengeeignet

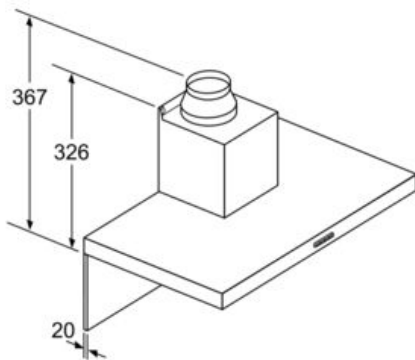
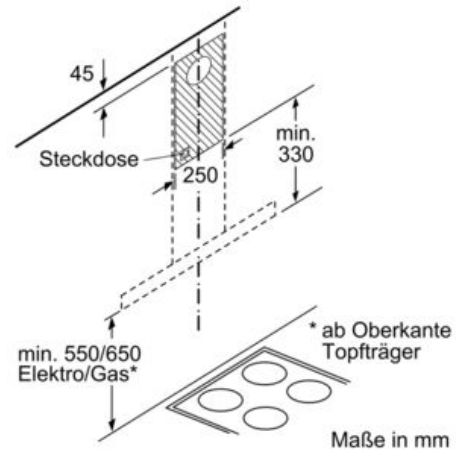
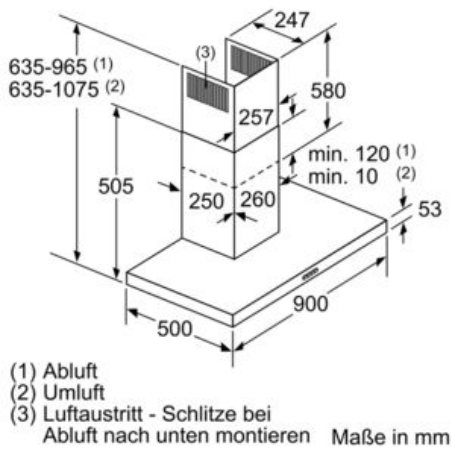
Technische Informationen

- Gerätemaße Abluft (HxBxT): 635-965 x 900 x 500 mm
- Gerätemaße Umluft (HxBxT): 635-1075 x 900 x 500 mm
- Gerätemaße Umluft mit Clean Air Modul (HxBxT):
703 x 900 x 500 mm - Montage auf Außenkanal
833-1163 x 900 x 500 mm - Montage auf Innenkanal
- Abluftleistung nach EN 61591
max. 330 m³/h
- Umluftleistung:
max. Normalbetrieb: 180 m³/h
- Geräuschwerte nach EN 60704-3 und EN 60704-2-13 max.
Normalstufe Abluftbetrieb: 64 dB(A) re 1 pW (52 dB(A) re 20 µPa
Schalldruck)
- Geräuschwert bei Umluftbetrieb:
max. Normalstufe: 66 dB(A) re 1 pW (54 dB(A) re 20 µPa
Schalldruck)
- Gleichmäßige, helle Beleuchtung mit 2 x 1,5W LED-Modul
- Beleuchtungsstärke: 90 lux
- Farbtemperatur: 3500 K
- Abluftstutzen Ø 150 mm (Ø 120 mm beiliegend)
- Länge Anschlusskabel: 1,3 m mit Stecker
- Gesamtanschlusswert: 100 W

* Gemäß EU-Regulierung Nr. 65/2014

N 30
 D92BBCON0
 D92BBCON0 EDELSTAHL
 WANDESSE, 90 CM
 BOX

Maßzeichnungen



Bei Verwendung einer Rückwand
 muss das Design des Gerätes
 beachtet werden. Maße in mm

