

KH 17383 E



Kopffrei-Haube, 90 cm, Glasschirm, schwarz

EAN 4040729173834

- Abluft- und Umluftbetrieb
- Steuerung: elektronisch durch SensorTouch
- LCD Display
- Timer für Ausschaltfunktion
- 3 Leistungsstufen
- 1 Aluminium Fettfilter
- Beleuchtung: LED 2 x 2 W

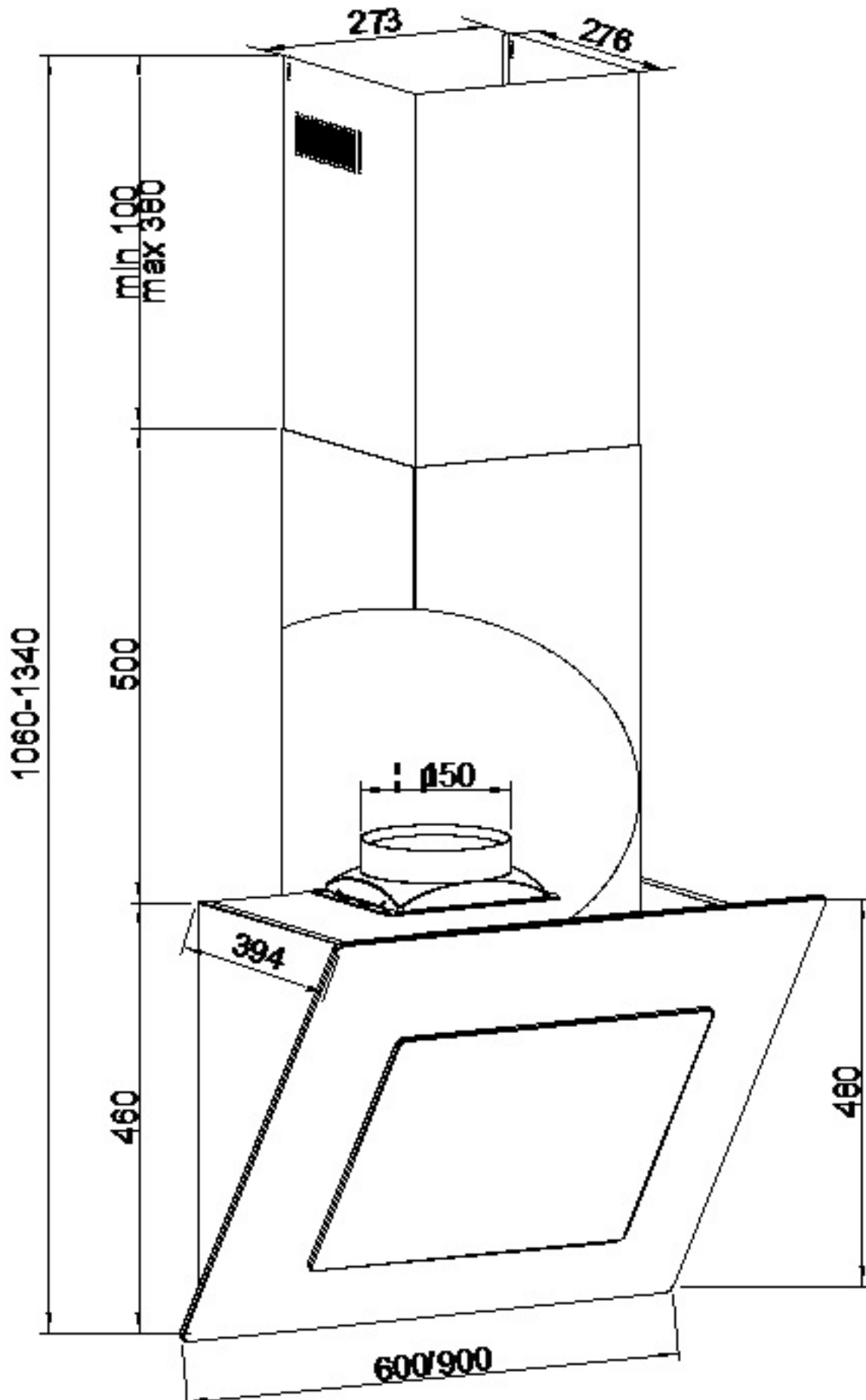


Technische Daten

| | |
|--|----------------|
| Energieeffizienzindex | 87,0 |
| Jährlicher Energieverbrauch (AEC hood) | 90,9 kW/Jahr |
| Klasse für die fluiddynamische Effizienz | D |
| Durchmesser Abluftstutzen | 150 mm |
| Länge Anschlusskabel | 120,0 cm |
| Steckertyp | Eurostecker |
| Fluiddynamische Effizienz - FDE hood | 13,2 |
| Gerätehöhe min. | 460 mm |
| Gerätehöhe max. | 1340 mm |
| Gerätebreite | 900 mm |
| Gerätetiefe | 394 mm |
| Verpackung Höhe | 556 mm |
| Verpackung Breite | 945 mm |
| Verpackung Tiefe | 470 mm |
| Beleuchtungseffizienzklasse | A |
| Bruttogewicht | 27,0 kg |
| Kohlefilter Typ. | KF17193 |
| Zubehör | Abluftflexrohr |
| GS Zeichen | Ja |

| | |
|--|---------------|
| Beleuchtungseffizienz LE hood | 38,3 lux/Watt |
| Klasse für den Fettabscheidegrad | C |
| Zeitverlängerungsfaktor | 1,5 |
| Fettabscheidegrad (GFE hood) | 82,5 |
| Luftstrom bei min. Geschwindigkeit | 375 m³/h |
| Luftstrom bei max. Geschwindigkeit | 548 m³/h |
| Luftstrom gemessen im Bestpunkt - Q BEP | 279,9 m³/h |
| Luftschallemmission bei minimaler Geschwindigkeit | 52 dB |
| Luftschallemmission bei maximaler Geschwindigkeit | 67 dB |
| Luftdruck gemessen im Bestpunkt P BEP | 269,0 Pa |
| Leistungsaufnahme im Aus-Zustand | 0,7 W |
| Leistungsaufnahme im Bereitschaftszustand | 1,2 W |
| Montage Abstand über Cerankochfeld | 650 mm |
| Montage Abstand über Gaskochfeld | 700 mm |
| Elektrische Eingangsleistung gemessen im Bestpunkt - W BEP | 158 W |
| Gesamtgebläseleistung (Motorleistung) | 230 W |
| Anschlusswert | 234,0 W |
| Spannung | 230 V |
| Frequenz | 50 Hz |
| Nettogewicht | 24,0 kg |

Einbauzeichnung KH 17383 E



Technisch bedingte Änderungen, Maß- und Farbabweichungen, Druckfehler und Irrtümer bleiben vorbehalten. Farbliche Abweichungen in den Abbildungen gegenüber den Original-Gerätefarben sind drucktechnisch bedingt.