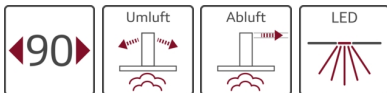


N 30  
 D92PBCONO  
 D92PBCONO EDELSTAHL  
 WANDESSE, 90 CM  
 WALMDACH



C



Die Walmdach gehört als bewährter Klassiker zum festen Bestandteil unserer Kollektion.

✓ LED Licht: gute Ausleuchtung beim Kochen dank der energiesparenden LED-Beleuchtung

#### Ausstattung

##### Technische Daten

Farbe des Kamins : Edelstahl  
 Bauart : Kaminesse  
 Approbationszertifikate : CE, VDE  
 Länge Anschlusskabel (cm) : 130  
 Höhe des Kamins : 553-730/573-730  
 Höhe des Gerätes ohne Kamin : 246  
 Mindestabstand zur Kochstelle Elektro : 550  
 Mindestabstand zur Kochstelle Gas : 650  
 Nettogewicht (kg) : 9,0  
 Steuerung : mechanisch  
 Regelung der Leistungsstufen : 3  
 Max. Gebläseleistung-Abluftbetrieb (m<sup>3</sup>/h) : 360  
 Max. Gebläseleistung-Umluftbetrieb (m<sup>3</sup>/h) : 200  
 Anzahl der Lampen (Stck) : 2  
 Schalleistung (dB(A) re 1 pW) : 65  
 Durchmesser des Abluftstutzens (mm) : 120 / 150  
 Material des Fettfilters : Aluminium  
 EAN-Nummer : 4242004221524  
 Anschlusswert (W) : 100  
 Absicherung (A) : 10  
 Spannung (V) : 220-240  
 Frequenz (Hz) : 50; 60  
 Steckerart : Schuko-/Gardy.m.Erdung  
 Art der Installation : Wandmontage



4 242004 221524

#### Sonderzubehör

Z5138X1	Aktivkohlefilter (Ersatzbedarf)
Z5138X5	Starterset für Umluftbetrieb
Z5861N0	Rückwandpaneel Edelstahl
Z5904N0	Kaminverlängerung 500 mm
Z5904N5	Kaminverlängerung 750 mm

N 30  
D92PBCONO  
D92PBCONO EDELSTAHL  
WANDESSE, 90 CM  
WALMDACH

#### Ausstattung

- Wandesse
- Edelstahl
- 90 cm
- Wahlweise Abluft- oder Umluftbetrieb
- Für Umluftbetrieb ist ein Starterset (Sonderzubehör) notwendig
- Energie-Effizienzklasse: C\*
- Durchschnittlicher Energieverbrauch: 51.3 kWh/Jahr\*
- Lüfter-Effizienzklasse: E\*
- Beleuchtungs-Effizienzklasse: A\*
- Fettfilter-Effizienzklasse: D\*
- Geräusch min./max. Normalstufe: 50/65 dB

#### Design

- Für Wandmontage über Kochstellen

#### Komfort:

- Drucktasten für 3 Leistungsstufen
- 3 Leistungsstufen
- Doppelflutiges Hochleistungsgebläse
- Metallfettfilter, spülmaschinengeeignet

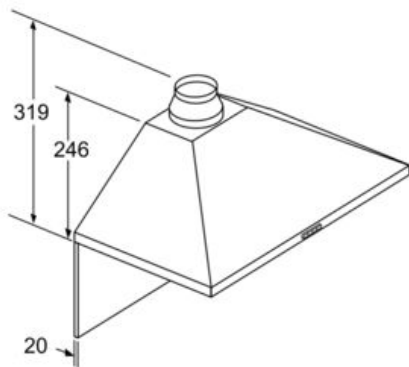
#### Technische Informationen

- Gerätemaße Abluft (HxBxT): 799-975 x 900 x 500 mm
- Gerätemaße Umluft (HxBxT): 799-975 x 900 x 500 mm
- Abluftleistung nach EN 61591  
max. 360 m<sup>3</sup>/h
- Umluftleistung:  
max. Normalbetrieb: 200 m<sup>3</sup>/h
- Max. Förderleistung: 360 m<sup>3</sup>/h
- Geräuschwerte nach EN 60704-3 und EN 60704-2-13 max.  
Normalstufe Abluftbetrieb: 65 dB(A) re 1 pW (53 dB(A) re 20 µPa  
Schalldruck)
- Geräuschwert bei Umluftbetrieb:  
max. Normalstufe: 67 dB(A) re 1 pW (55 dB(A) re 20 µPa  
Schalldruck)
- Gleichmäßige, helle Beleuchtung mit 2 x 1,5W LED-Modul
- Beleuchtungsstärke: 94 lux
- Farbtemperatur: 3500 K
- Abluftstutzen Ø 150 mm (Ø 120 mm beiliegend)
- Länge Anschlusskabel: 1,3 m mit Stecker
- Gesamtanschlusswert: 100 W

\* Gemäß EU-Regulierung Nr. 65/2014

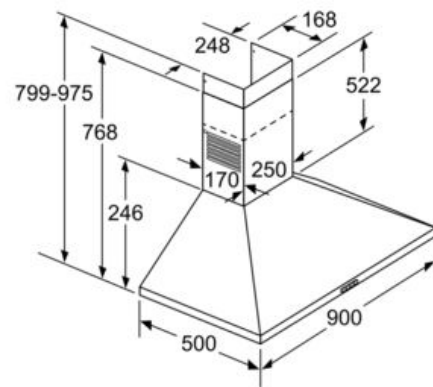
N 30  
 D92PBCON0  
 D92PBCON0 EDELSTAHL  
 WANDESSE, 90 CM  
 WALMDACH

Maßzeichnungen

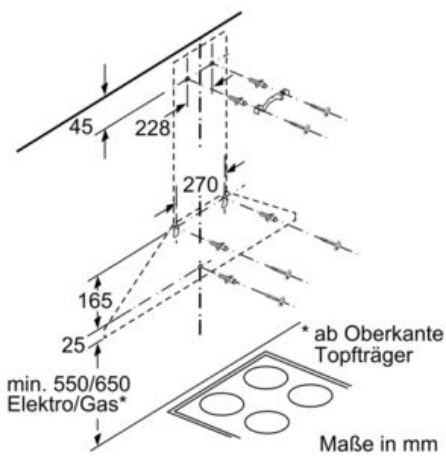


Bei Verwendung einer Rückwand muss das Design des Gerätes beachtet werden.

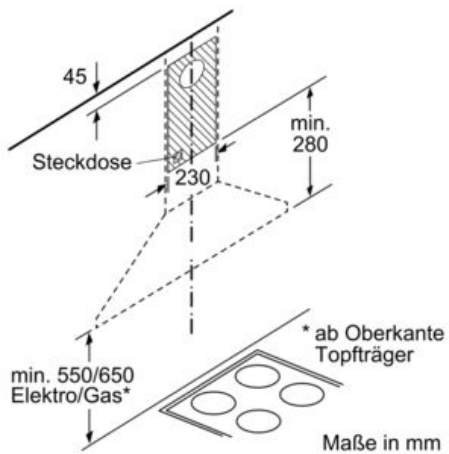
Maße in mm



Maße in mm



Maße in mm



Maße in mm