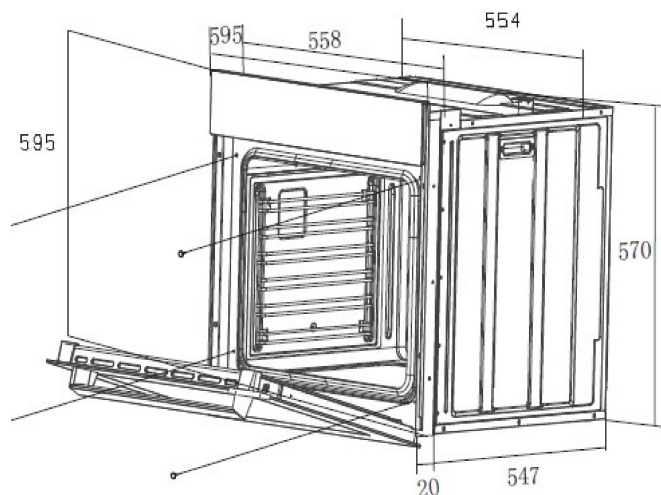


EBO9.3X



technische Daten	Geräteart	Einbaubackofen	
	Bedienpanel	Edelstahlblende	
	Material Kochfeld	—	
	Energieeffizienzklasse A+++ (höchste Effizienz) bis D (geringste Effizienz)	A	
	Energieeffizienzindex	TBA	
	Energieverbrauch (konventionell)	0,91 KW/h	
	Energieverbrauch (Um-/ Heissluft)	0,81 KW/h	
	Nutzbare Volumen des Garraums	76,00 Liter	
	Anzahl Wärmequellen pro Garraum	1 (Elektro)	
	Größe des Gerätes	groß: Volumen < 76 l	
Funktionen Backofen	Auftauen, Heißluft, Ober- und Unterhitze, Ober-Unterhitze mit Umluft, Unterhitze mit Umluft, Oberhitze mit Grill, Oberhitze mit Grill und Umluft		
Ausstattung	Grill	ja	
	Umluft	ja	
	Heißluft	ja	
	Vollglasinnentüre	ja	
	Teleskopauszüge	ja	
	Timer	ja	
	Backofentür/ Glasschichten	schwarzes Glas	2
	Gehäusekühlung	ja	
	Griff und Knöpfe	Aluminium	
	Versenkbare Knöpfe	ja	
	Energieeffizienzklasse	A	
	Geräuschemission	< 51 dB(A)	
	max. Leistung/ Spannung/ Frequenz	2,00 kW	220-240V - 50Hz
	Anzahl Seitenracks / Teleskopauszüge	1	2
Tropfschale/ Grillrost	1	1	
Kabellänge in cm	150 cm		
Schuko-Stecker	ja		
Logistik	Produktmaße Ofen H x B x T in cm	59,50 x 59,50 x 56,70	
	Einbautiefe	54,70 cm	
	Verpackungsmaße Ofen H x B x T in cm	66,00 x 66,50 x 65,20	
	Nettogewicht / Bruttogewicht Ofen	35,00 Kg	39,00 Kg
	Containermenge	216	
	Service / Umtausch	2 Jahre	—
	Artikelnummer	23235	
	EAN-Code	4030608232356	