

Produktdatenblatt nach Verordnung (EU) Nr. 65/2014

Marke: Constructa
Modellkennung: CD629650
Jährlicher Energieverbrauch: 53,5 kWh/annum
Energieeffizienzklasse: D
Fluiddynamische Effizienz: 8,4
Klasse für die fluiddynamische Effizienz: E
Beleuchtungseffizienz: 30 lux/Watt
Beleuchtungseffizienzklasse: A
Fettabscheidegrad: 68,7 %
Klasse für den Fettabscheidegrad: D
Luftstrom bei minimaler / maximaler Geschwindigkeit im Normalbetrieb: 190,0 m ³ /h / 350 m ³ /h
Luftstrom im Betrieb auf der Intensivstufe oder Schnelllaufstufe: - m ³ /h
A-bewertete Luftschallemission bei minimaler / maximaler verfügbarer Geschwindigkeit im Normalbetrieb: 50 dB / 64 dB
A-bewertete Luftschallemission im Betrieb auf der Intensivstufe oder Schnelllaufstufe: - dB
Leistungsaufnahme im Aus-Zustand: 0,00 W
Leistungsaufnahme im Bereitschaftszustand: 0,00 W



D



Constructa
CD629650
Wandesse

Vorgänger:

Vertrieblicher Nachfolger:

EAN-Nr.:
4242004223924

Vertriebsprogramm:

CD629650

Wandesse, 90 cm
Walmdach Slimline
Edelstahl

Leistung / Verbrauch

- Energie-Effizienzklasse: D*
- Durchschnittlicher Energieverbrauch: 53.5 kWh/Jahr*
- Lüfter-Effizienzklasse: E*
- Beleuchtungs-Effizienzklasse: A*
- Fettfilter-Effizienzklasse: D*
- Geräusch min./max. Normalstufe: 50/64 dB
- Geräuschwerte nach EN 60704-3 und EN 60704-2-13 max. Normalstufe Abluftbetrieb: 64 dB(A) re 1 pW (52 dB(A) re 20 µPa Schalldruck)
- Geräuschwert bei Umluftbetrieb: max. Normalstufe: 66 dB(A) re 1 pW (54 dB(A) re 20 µPa Schalldruck)
- Spannung: 220 - 240 V
- Gesamtanschlusswert: 100 W
- Max. Förderleistung: 350 m³/h
- Abluftleistung nach EN 61591 max. 350 m³/h
- Umluftleistung: max. Normalbetrieb: 190 m³/h

Ausstattung / Komfort

- 90 cm Wandesse
- Edelstahl
- Zur Montage an der Wand
- Für Abluft- oder Umluftbetrieb
- Für Umluftbetrieb ist ein Starterset oder Clean Air Umluftmodul (Sonderzubehör) notwendig
- Lüfterleistung 3-stufig regelbar durch Drucktasten
- Kraftvolles und leises Gebläse
- Gleichmäßige, helle Beleuchtung mit 2 x 1,5W LED-Modul
- Beleuchtungsstärke: 90 lux
- Farbtemperatur: 3500 K
- Langlebiger Metall-Fettfilter, spülmaschinengeeignet

Zubehör

- Sonderzubehör: CZ50XXP0X0, CZ5170X1, CZ51DXA0X0, CZ51DXU0X0, CZ5270X0
- Abluftstutzen Ø 150 mm (Ø 120 mm beiliegend)

Technische Daten und Maße

- Gerätemaße Abluft (HxBxT): 676-1006 x 900 x 500 mm
- Gerätemaße Umluft (HxBxT): 676-1116 x 900 x 500 mm
- Gerätemaße Umluft mit Clean Air Modul (HxBxT): 744 x 900 x 500 mm - Montage auf Außenkanal
874-1204 x 900 x 500 mm - Montage auf Innenkanal
- Länge Anschlusskabel: 1,3 m mit Stecker

Zubehör

Sonderzubehör

- CZ50XXP0X0 CleanAir Aktivkohlefilter regenerierbar
- CZ5170X1 CleanAir Aktivkohlefilter (Ersatzbedarf)
- CZ51DXA0X0 Aktivfilter (Ersatzbedarf)
- CZ51DXU0X0 Starterset für Umluftbetrieb
- CZ5270X0 CleanAir Umluftmodul

Verfügbare Farbvarianten

Technische Daten

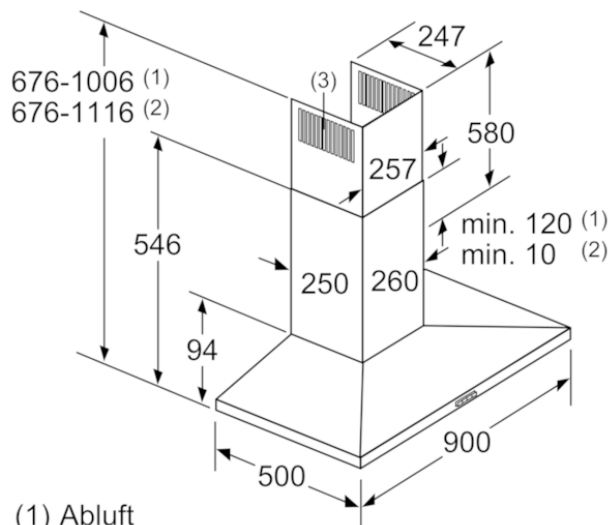
Ausstattungsmerkmale

Farbe des Kamins : Edelstahl
Bauart : Kaminesse
Länge Anschlusskabel (cm) : 130
Höhe des Kamins : 582-912/582-1022
Höhe des Gerätes ohne Kamin (mm) : 94
Nettogewicht (kg) : 0,0
Steuerung : mechanisch
Regelung der Leistungsstufen : 3
Max. Gebläseleistung-Abluftbetrieb (m³/h) : 350
Max. Gebläseleistung-Umluftbetrieb (m³/h) : 190
Anzahl der Lampen (Stck) : 2
Schalleistung (dB(A) re 1 pW) : 64
Durchmesser des Abluftstutzens (mm) : 150 / 120
Material des Fettfilters : Aluminium
Geruchsfilter : Nein
Art der Lüfführung : Umrüstbar
Sonderzubehör : CZ50XXP0X0, CZ5170X1, CZ51DXA0X0, CZ51DXU0X0, CZ5270X0
Art der Lampen : LED
Art des Fettfilters : Kassette

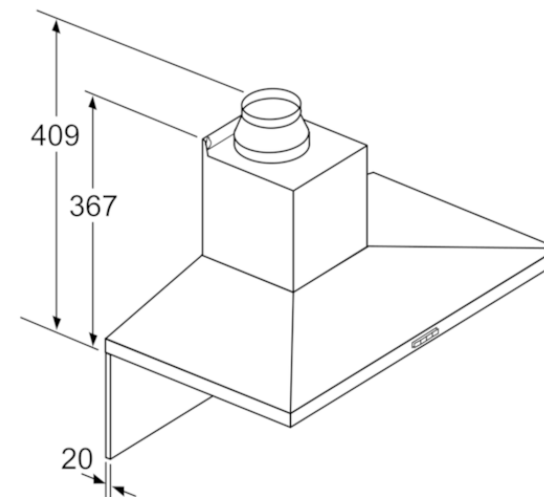
Verbrauchs- und Anschlusswerte

Anschlusswert (W) : 100
Absicherung (A) : 10
Spannung (V) : 220-240
Frequenz (Hz) : 50; 60
Steckerart : Schuko-/Gardy.m.Erdung
Art der Installation : Wandmontage
Gehäusematerial : Edelstahl
Steckerart : Schuko-/Gardy.m.Erdung
Abmessungen des verpackten Gerätes (in) : 0.0 x 0.0 x 0.0
Nettogewicht (lbs) : 0
Bruttogewicht (lbs) : 0
Lage des Gebläses : Motor im Kamin
Rückstauklappe : Nein
Länge Anschlusskabel (cm) : 130
Abmessungen des Gerätes (mm) : 676-1116 MM x 900 x 500
Nettogewicht (kg) : 0,0
Bruttogewicht (kg) : 0,0

CD629650
 Wandesse, 90 cm
 Walmdach Slimline
 Edelstahl



(1) Abluft
 (2) Umluft
 (3) Luftaustritt - Schlitze bei
 Abluft nach unten montieren Maße in mm



Bei Verwendung einer Rückwand
 muss das Design des Gerätes
 beachtet werden. Maße in mm

