

**N 70**  
**DDAP946N**  
**D94DAP6N0 EDELSTAHL**  
**AUSFAHRBARER DUNSTABZUG**  
**90 CM**



**B**



Der ausfahrbare und leise Kochfeldabzug lässt sich ausfahren, wenn beim Kochen Dämpfe und Düfte entstehen

- ✓ Verfahrbarkeit – fährt bei Bedarf aus und ist sonst hinter dem Kochfeld versteckt
- ✓ Geräuschoptimiert - sehr leise durch geräuschoptimierte Bauform
- ✓ Raumwunder – spart so viel Platz, dass die Schublade unter dem Kochfeld komplett erhalten bleibt
- ✓ Integrierte LEDs – unser Kochfeldabzug mit Lichtleiste für angenehmes Ausleuchten der Kochfläche
- ✓ Einbauflexibilität – maximaler Stauraum durch flexible Einbaumöglichkeiten

#### Ausstattung

##### Technische Daten

Approbationszertifikate : CE  
 Länge Anschlusskabel (cm) : 150  
 Nischenmaße (H x B x T) (mm) : 735mm x 844mm x 104mm  
 Nettogewicht (kg) : 47,687  
 Steuerung : elektronisch  
 Regelung der Leistungsstufen : 3-stufig + 2 Intensiv  
 Max. Gebläseleistung-Abluftbetrieb (m<sup>3</sup>/h) : 430  
 Gebläseleistung bei Intensivstufe-Umluftbetrieb : 510  
 Max. Gebläseleistung-Umluftbetrieb (m<sup>3</sup>/h) : 340  
 Gebläseleistung bei Intensivstufe-Abluftbetrieb (m<sup>3</sup>/h) : 690  
 Anzahl der Lampen (Stck) : 1  
 Schalleistung (dB(A) re 1 pW) : 59  
 Durchmesser des Abluftstutzens (mm) : 150  
 Material des Fettfilters : Aluminium  
 EAN-Nummer : 4242004230717  
 Anschlusswert (W) : 267  
 Absicherung (A) : 10  
 Spannung (V) : 220-240  
 Frequenz (Hz) : 50  
 Steckerart : Schuko-/Gardy.m.Erdung  
 Art der Installation : Integrierbar

#### Sonderzubehör

Z92IDM9X0 Z92IDM9X0 Montageset für abnehmbaren Lüf  
 Z92IDP9X0 Z92IDP9X0 Starterset regenerierbar für U  
 Z92IDQ9X0 Z92IDQ9X0 Aktivfilter regenerierbar (Ers



# N 70

## DDAP946N

### D94DAP6N0 EDELSTAHL

### AUSFAHRBARER

### DUNSTABZUG

## 90 CM

#### Ausstattung

- Ausfahrbare Tischlüftung zum Einbau in Arbeitsplatten
- Wahlweise Abluft- oder Umluftbetrieb
- Geräusch min./max. Normalstufe: 45/59 dB
- Für Umluftbetrieb ist ein Starterset (Sonderzubehör) notwendig
- Energieeffizienzklasse: B (auf einer Energieeffizienzklassen-Skala von A++ bis E)
- Durchschnittlicher Energieverbrauch: 63.3 kWh/Jahr\*
- Lüfter-Effizienzklasse: A\*
- Beleuchtungs-Effizienzklasse: A\*
- Fettfilter-Effizienzklasse: D\*

\* Gemäß EU-Regulierung Nr. 65/2014

#### Design

- Edelstahl
- Ausfahrhöhe 300 mm

#### Ausstattung:

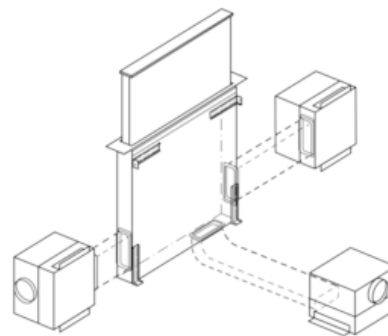
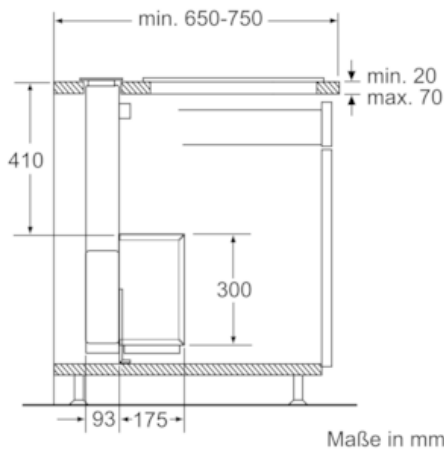
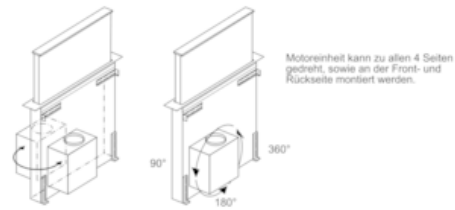
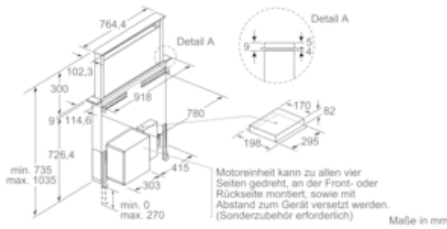
- TouchControl
- 3 Leistungsstufen und 2 Intensivstufen
- Hohe, fein dosierbare Luftleistung durch Elektronik-Steuerung
- Intensivstufe mit automatischer Rückstellung, 2 Zeiten wählbar
- Automatischer Gebläsenachlauf mit digitaler Anzeige
- Randabsaugung
- Metallfettfilter, spülmaschinene geeignet
- Sättigungsanzeige für Metall- und Aktivkohlefilter
- Kondensatormotor

#### Technische Information:

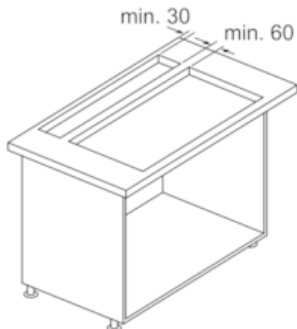
- Gerätemaße Abluft (HxBxT): 735 - 1035 x 918 x 268 mm
- Gerätemaße Umluft (HxBxT): 735 - 1035 x 918 x 268 mm
- Arbeitsplatzbeleuchtung mit LED-Modul 1 x 7W
- Beleuchtungsstärke: 203 lux
- Farbtemperatur: 3500 K
- Filterabdeckung aus Edelstahl
- Im Umluftbetrieb keine Kombination mit Gas Kochfeldern zulässig.
- Abluftleistung nach EN 61591:  
max. Normalbetrieb 430 m<sup>3</sup>/h  
Intensivstufe 690 m<sup>3</sup>/h
- Geräuschwerte nach EN 60704-3 und EN 60704-2-13 bei Abluftbetrieb:  
Max. Normalstufe: 59 dB(A) re 1 pW (45 dB(A) re 20 µPa Schalldruck)  
Intensivstufe: 68 dB(A) re 1 pW (54 dB(A) re 20 µPa Schalldruck)
- Umluftleistung:  
max. Normalbetrieb 340 m<sup>3</sup>/h  
Intensivstufe 510 m<sup>3</sup>/h
- Geräuschwerte bei Umluftbetrieb:  
max. Normalstufe: 66 dB(A) re 1 pW (52 dB(A) re 20 µPa Schalldruck)  
Intensivstufe: 73 dB(A) re 1 pW (59 dB(A) re 20 µPa Schalldruck)
- Abluftstutzen ø 150 mm
- Gesamtanschlusswert: 267 W

# N 70 DDAP946N D94DAP6N0 EDELSTAHL AUSFAHRBARER DUNSTABZUG 90 CM

Maßzeichnungen



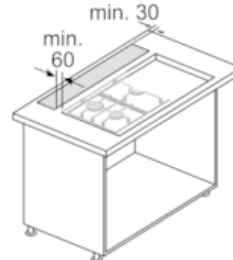
Kombination mit Elektrokochfeld



Verwendung mit Gaskochfeld siehe Zeichnung "Kombination mit Gaskochfeld".

Maße in mm

Kombination mit Gaskochfeld 75 cm



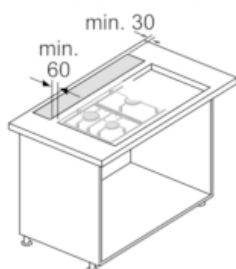
Verwendung mit Gaskochfeld nur im Abluftbetrieb möglich.  
Maximalleistung gesamt 11,9 kW.  
Maximalleistung Wok 4,2 kW.  
Maximalleistung hintere Kochfelder gesamt 4,7 kW.

Maße in mm

# N 70 DDAP946N D94DAP6N0 EDELSTAHL AUSFAHRBARER DUNSTABZUG 90 CM

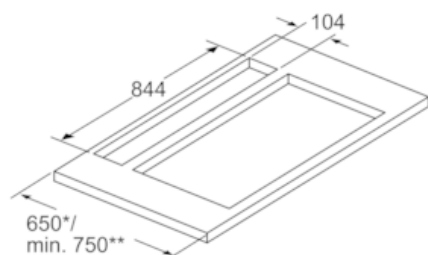
Maßzeichnungen

Kombination mit Gaskochfeld 90 cm



Verwendung mit Gaskochfeld nur im  
Abluftbetrieb möglich.  
Maximalleistung gesamt 13,7 kW.  
Maximalleistung Wok 6 kW.  
Maximalleistung hintere Kochfelder  
gesamt 4,7 kW.

Maße in mm



Gerät nur einseitig mit einem Abstand von  
min. 50 mm neben einem Hochschrank oder  
einer Wand installieren

\* 650 mm Tiefe nur in Kombination mit  
schmalen Kochfeldern.

\*\* min. 750 mm für Kochfelder mit 500 mm  
Ausschnittstiefe.

Maße in mm